



**SVLT**  
**ASETA**



Schweizerische Eidgenossenschaft  
Confédération suisse  
Confederazione Svizzera  
Confederaziun svizra

Eidgenössisches  
Volkswirtschaftsdepartement EVD  
**Forschungsanstalt**  
Agroscope Reckenholz-Tänikon ART

## Richtlinien 2017

für die Überprüfung der in Gebrauch stehenden Pflanzenschutzgeräte im Feldbau

letzte Aktualisierung 2013

- Inhalt
1. Grundsatz
  2. Maschinenrichtlinie der EU
  3. Organisation und Durchführung
  4. Prüfstellen und Ausrüstung
  5. Kontrollpunkte
  6. Schlussbemerkungen
- Anhang 1: Anforderungen an Pflanzenschutzgeräte  
Anhang 2: Spritzgeräte für den Test bereitstellen  
Anhang 3: Anforderungen an Prüfeinrichtungen der Prüfstellen

Verabschiedet von der Arbeitsgruppe „Spritzenprüfung“ des SVLT  
am 25.1.2013.

Kontakt:  
SVLT  
Ausserdorfstr. 31  
5223 Riniken

056 462 32 00

[urs.rentsch@agrartechnik.ch](mailto:urs.rentsch@agrartechnik.ch)

Verfügbar unter: [www.agrartechnik.ch](http://www.agrartechnik.ch) → Technik → Spritzentest

## 1. Grundsatz

Die Durchführung von verschiedenen Pflanzenschutzmassnahmen in Feldkulturen stellt hohe Anforderungen an die Arbeitsqualität des Spritzgerätes. Der umweltbewusste und wirtschaftliche Pflanzenschutz erfordert eine exakte Dosierung und genaue Applikation der Pflanzenschutzmittel auf den Zielflächen. Fach- und umweltgerechtes Spritzen setzt eine regelmässige Wartung und periodische Kontrolle der Spritzgeräte voraus.

Die wichtigsten Gründe für den Test der Spritzgeräte sind:

- Optimaler Pflanzenschutz bei geringstmöglichem Pflanzenschutzmitteleinsatz
- Reduzierung des Risikos einer Umweltbeeinträchtigung durch Pflanzenschutzmittel  
→ 1 gr Spritzmittel verschmutzt 10 Mio Liter Trinkwasser, sorgfältigster Umgang ist unumgänglich, Nulltoleranz bezüglich Rückständen in Kanalisation !
- Die Sicherheit der Personen beim Umgang mit Spritzgeräten verbessern
- Früherkennung von Verschleiss, Verbesserung der Applikationstechnik
- Garantieren einer hohen Arbeitsqualität

Gemäss Direktzahlungsverordnung müssen die Landwirte ihre Spritzen mindestens alle vier Jahre testen lassen. Das Kalenderjahr gilt dabei als Referenz: Wird beispielsweise eine Spritze im Kalenderjahr 2008 geprüft, so ist sie nach vier Jahren, also innerhalb des Kalenderjahres 2012 das nächste Mal zu prüfen. Es spielt dabei keine Rolle zu welchem Zeitpunkt innerhalb eines Kalenderjahres der Spritzentest stattfindet.

Alle Spritzgeräte im Feldbau müssen die Anforderungen gemäss Anhang 1 erfüllen. Sie werden nach dem gleichen Vorgehen geprüft.

Die Resultate werden in einem Testprotokoll festgehalten.

Der erfolgreiche Test der Spritzgeräte entbindet die Anwender nicht von der Sorgfaltspflicht und der regelmässigen Überprüfung der kulturabhängigen Geräteeinstellung.

## 2. Maschinenrichtlinie der EU

Ab 2012 gilt die Maschinenrichtlinie der EU auch für die Schweiz. Dies bedeutet, dass neu in den Verkauf gelangte Spritzen mit einem Herstellerzertifikat („CE“-Kleber auf Spritze) geliefert werden müssen. Mit diesem Zertifikat bestätigen die Hersteller, dass die Spritzen, die in der EU geltenden Normen erfüllen. Besonders hervorzuheben ist folgender Punkt:

- Alle Spritzen müssen mit einem Spülwasserbehälter ausgerüstet sein, der 10 % des Spritzbehältervolumens oder mindestens das 10-fache der Restmenge umfasst. Die Restmenge muss dabei in der Gebrauchsanleitung der Spritze angegeben sein.

Die neu in den Verkauf gelangten Spritzen mit einem EU-anerkannten Test gelten auch in der Schweiz als geprüft und müssen wie im Gebrauch stehende Spritzen nach 4 Kalenderjahren an die nächste Spritzenprüfung. Für neue Spritzen muss vor der Inbetriebnahme ein von der Schweiz oder der EU anerkannter Spritzentest vorliegen.

### 3. Organisation und Durchführung

Der Schweiz. Verband für Landtechnik (SVLT) koordiniert im Auftrag des Bundesamtes für Landwirtschaft (BLW) die Durchführung von Spritzgerätestests in der Schweiz und betreut dazu die Prüfstellen in den Kantonen. Er organisiert Fachtagungen und Weiterbildungskurse. Durch die Bereitstellung von Verbrauchsmaterial und Hilfsmittel unterstützt er die einheitliche Durchführung auf nationaler Ebene.

Die Forschungsanstalt Agroscope Reckenholz-Tänikon ART übernimmt im Spritzgerätestest die Qualitätssicherung und garantiert die internationale Normkonformität. Die Prüfstellen werden stichprobenweise in angemessenen Zeitabständen besucht.

Sämtliche Prüfstellen müssen beim SVLT registriert werden und zahlen einen Jahresbeitrag für die Koordination der Spritzentests durch den SVLT. Alle registrierten Prüfstellen sind auf dem Internet unter [www.agrartechnik.ch](http://www.agrartechnik.ch) und [www.blw.admin.ch](http://www.blw.admin.ch) (Themen-Direktzahlungen- Ökologischer Leistungsnachweis) aufgeführt. Über Aufnahme oder Ausschluss einer Prüfstelle entscheidet die Arbeitsgruppe „Spritzentest“. Diese Arbeitsgruppe wird durch den SVLT geleitet. Einsitz haben neben SVLT, Agroscope, Bundesamt für Landwirtschaft sowie zwei bis drei Vertreter der Praxis. Die Arbeitsgruppe tagt jährlich mindestens 1 Mal.

### 4. Prüfstellen und Ausrüstung

Jede Prüfstelle muss mindestens eine Person mit angemessenen Fachkenntnissen einsetzen können. Das Personal muss die einschlägigen Weiterbildungskurse und Fachtagungen des SVLT besuchen.

**Bemerkung:** Die Anforderungen an Prüfeinrichtungen sind im Anhang 4 enthalten.

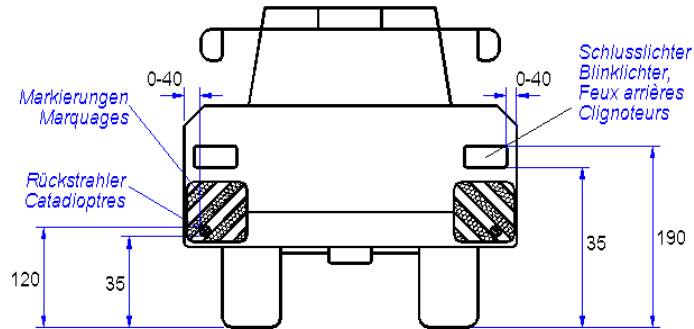
Die Kopien der Testprotokolle sind während fünf Jahren zu archivieren. Die Prüfstellen **sind verpflichtet**, jährlich die SVLT-Umfrage über Anzahl und Ergebnisse der Tests zu beantworten und melden die Änderungen ihrer Zuständigkeiten.

## 5. Kontrollpunkte

Die Tests werden nur an gereinigten und betriebsbereiten Spritzgeräten vorgenommen. Die Kontrollpunkte sind im Anhang 1 „Anforderungen an Pflanzenschutzgeräte für Feldbau“ genauer beschrieben.

| Nr. | Bauteile                | Anforderungen   | Verfahren  |
|-----|-------------------------|---|--|
| 1.  | <b>Kraftübertragung</b> | Gelenkwellen, Schutzeinrichtungen, Keilriemen usw. müssen in Ordnung sein   | Sicht- und Funktionskontrolle                          |
| 2.  | <b>Pumpe</b>            | Muss dicht sein, keine Pulsation am Manometer und mind. 90 % der Nennfördermenge leisten.   | Sichtkontrolle   |
| 3.  | <b>Rührwerk</b>         | Gut sichtbare Umwälzung des Behälterinhaltes im Spritzbetrieb bei halb gefülltem Behälter und Nenndrehzahl.   | Sicht- und Funktionskontrolle                          |
| 4.  | <b>Behälter</b>         | <b>Brühebehälter:</b> Nenninhalt + mind. 5 % -Zusatzvolumen, muss dicht sein. Einfüllsieb ab Baujahr 2004. Füllstandsanzeige vom Fahrer- und Befüllplatz aus ablesbar.<br><b>Spülwasserbehälter:</b> mind. 10 % des Brühebehälter-Nenninhaltes oder 10 x Restmenge (gemäss Gebrauchsanleitung).<br><b>Frischwasserbehälter:</b> ab Baujahr 2004, mind. 15 l Inhalt. | Sichtkontrolle   |
| 5.  | <b>Druckregler</b>      | Müssen dicht sein, stufenloser Druckregler und Einstellarmatur vom Fahrersitz aus bedienbar.<br>Konstanter Arbeitsdruck bei gleicher Drehzahl.  | Sicht- und Funktionskontrolle                          |
| 6.  | <b>Manometer</b>        | Die Skalierung muss deutlich ablesbar und der Zeiger ruhig sein.<br>Die Genauigkeit darf bei Arbeitsdrücken über 2 bar max. $\pm 10$ % des tatsächlichen Wertes betragen.   | Sichtkontrolle<br><br>Kontrolle über Düsenausstoss     |
| 7.  | <b>Leitungen</b>        | Beim max. erreichbaren Systemdruck müssen dicht sein. Sie dürfen in Arbeitsstellung nicht bespritzt werden. Düsen dürfen nach Abschalten nicht nachtropfen.   | Sicht- und Funktionskontrolle                          |
| 8.  | <b>Filter</b>           | Saug- und Druckleitungsfilter müssen vorhanden sein. Maschenweite muss den verwendeten Düsen entsprechen.   | Sicht- und Funktionskontrolle                          |
| 9.  | <b>Gestänge</b>         | Das Gestänge muss gerade, stabil und für den Transport arretierbar sein (Schutzbügel am Gestängeende). Einheitliche Düsenabstände.  | Sicht- und Funktionskontrolle<br>Messung               |
| 10. | <b>Düsen</b>            | Gleiche Düsen nach Farben- oder Zahlencode.<br>Durchflussmenge gemäss Düsentabelle $\pm 10$ %<br>Abweichungen der Einzeldüsen vom Mittelwert $\pm 5$ %<br>Düsen dürfen nach Abschalten nicht nachtropfen.<br>Düsentabelle siehe <a href="http://www.agrartechnik.ch">www.agrartechnik.ch</a> - Technik  | Sichtkontrolle<br>Messzylinder<br>Einzeldüsenprüfstand |
| 11. | <b>Querverteilung</b>   | Die Querverteilung muss auf der ganzen Arbeitsbreite geprüft werden:<br>Abweichungen einzelner Rinnen vom Mittelwert $\pm 20$ %<br>Variationskoeffizient nicht grösser als 10 %   | Rinnen- oder elektronischer Prüfstand                  |

|  |                                      |   |                                  |
|--|--------------------------------------|---|----------------------------------|
|  | <b>Beleuchtung<br/>Signalisation</b> | Rückstrahler und Signalisationstafeln<br>Lichter, Richtungsblinker (Bremslichter bei 40 km/h)<br>Vorderachsbelastung 20 % des Betriebsgewichtes<br>Rückspiegel für 100 m Sicht nach hinten. | Sicht- und<br>Funktionskontrolle |
|--|--------------------------------------|---|----------------------------------|



Sind die Kontrollpunkte dieser Richtlinien erfüllt, wird

- das vollständig ausgefüllte Prüfprotokoll abgegeben
- auf das Spritzgerät eine blaue SVLT/ASETA-Vignette mit eingestanztem Prüfjahr geklebt.

## 6. Schlussbemerkungen

Diese Richtlinien ersetzen die Ausgabe von 2006. Sie berücksichtigen die CEN-Normen „EN 13790 “ und „EN 12761“.

## Anforderungen an Pflanzenschutzgeräte für Feldbau

### Allgemeines

- Herstellerschild mit Angaben wie Gerätetyp, Baujahr, Produktnummer, Pumpenfördermenge und max. Antriebsdrehzahl soll angebracht sein.
- Die Einstellung des Gerätes (Aufwandmenge, Betriebsdruck, Düsenabstand zur Zielfläche usw.) muss einfach, dem Einsatz entsprechend genau und reproduzierbar sein.
- Vorschriften und Bestimmungen des Strassenverkehrsgesetzes (SVG, VRV, VTS) müssen erfüllt sein (Beleuchtung, Signalisation, keine scharfen Kanten usw.).
- Fachgerechte Bedienungs- und Wartungsanleitung

### 1 Kraftübertragung

- Gelenkwellen, Schutzeinrichtungen und andere drehende Kraftübertragungsteile dürfen in ihrer Funktion nicht beeinträchtigt sein.

### 2 Pumpe

- Förderstrom und Druck möglichst gleichmässig und dem Verwendungszweck angepasst (Pulsation gedämpft).

### 3 Rührwerk

- Der Brühebehälter muss mit einem Rührwerk ausgerüstet sein, das eine gleichmässige Konzentration der Spritzflüssigkeit gewährleistet. Die Rührwirkung ist visuell zu kontrollieren.

**Empfehlung:** *Abschaltbare Rührwerke vermindern eine Schaumbildung und ermöglichen die vollständige Entleerung des Behälters sowie unabhängiges Spülen von Pumpe, Leitungen und Düsen.*

### 4 Behälter

- **Brühebehälter:** Fassungsvermögen muss mindestens 5 % grösser als der Nenninhalt sein.
- Glatte Behälterwände innen und aussen (Rauhtiefe < 100 µm)
- Wirbelfreies Ansaugen an der tiefen Auslaufsicke. Eine vollständige Entleerung mit der Pumpe muss auch bei Schräglage des Gerätes möglich sein.
- Einfache und restlose Behälter-Entleerung über Auslass in Auffangbehälter
- Füllstandsanzeige muss dauerhaft sowie vom Fahrersitz und vom Befüllplatz aus gut ablesbar sein.
- Inhaltsmarkierung von:
  - 25 l bei Behältern unter 200 l
  - 50 l bei Behältern 200 bis 1000 l
  - 100 l bei Behältern über 1000 l
- Dicht schliessende Deckel mit Druckausgleichventil
- Einfüllsieb mit max. 2 mm Maschenweite ab Baujahr 2004
- **Spülwasserbehälter** – Geräte mit Behälter ab 400 Liter müssen mit einem Spülwasserbehälter ausgestattet sein, dessen Inhalt mind. 10 % des Nenninhalts oder das Zehnfache der Restmenge (siehe Gebrauchsanleitung) beträgt. Das Spülen von Pumpe, Filter, Leitungen und Düsen soll aus dem Spülwasserbehälter möglich sein, ohne dass Spülwasser zurück in den Behälter gelangt
- **Frischwasserbehälter** für die Bedienungsperson: Ab Baujahr 2004, mind. 15 l Inhalt

### 5 Druckregler

- Stufenlose Druckeinstellung, Ablesen des Manometers (Display) sowie das Bedienen von Haupt- und Sektorhahnen muss vom Traktorsitz aus leicht möglich sein.

- Max. zulässige Fehler aller Masseinrichtungen für Durchfluss, Fahrgeschwindigkeit und Druck beträgt 5 %. (Kontrolle über Düsenausstoss).
- Teilbreiten müssen einzeln mittels Sektorhahnen abstellbar sein.

## 6 Manometer

- Die Skala muss mindestens eine Unterteilung von:
  - 0,2 bar für Arbeitsdrücke bis 5 bar
  - 1,0 bar für Arbeitsdrücke von 5 bis 20 bar
  - 2,0 bar für Arbeitsdrücke über 20 bar haben.
- Manometer mit Analoganzeige müssen einen Mindest-Durchmesser von 63 mm haben.
- Die Genauigkeit des Manometers darf bei Arbeitsdrücken über 2 bar max.  $\pm 10\%$  des tatsächlichen Wertes betragen.
- Der Manometerzeiger muss ruhig sein, um den Arbeitsdruck abzulesen.

**Empfehlung:** 0 – 10 – 60 bar Manometer für Arbeitsdrücke bis 10 bar  
 0 – 20 – 60 bar Manometer für Arbeitsdrücke über 10 bar

## 7 Leitungen

- Beim maximal erreichbaren Systemdruck müssen alle Leitungen dicht sein.
- Schläuche müssen in Arbeitsstellung so angeordnet sein, dass keine Knick- und Scheuerstellen auftreten sowie nicht im Spritzstrahlbereich hängen.

## 8 Filter

- Saug- und Druckleitungsfilter müssen vorhanden sein
  - Alle Filter müssen aus nicht korrodierendem Material sein
  - Die Maschenweite muss den verwendeten Düsen entsprechen
- Reinigung der Filter muss auch bei gefülltem Behälter möglich sein

## 9 Gestänge

- Die max. zulässige Teilbreite beträgt 4,5 m
- Das Gestänge muss gerade (Unterkanten-Boden-Abstände dürfen max. 10 cm variieren) und stabil sein sowie einheitliche Düsenabstände aufweisen.
- Der Mindest-Höhenverstellbereich beträgt 1,2 m
- Zur Dämpfung der Schwingungen müssen über 13 m breiten Gestängen mit z.B. Pendel- oder Trapezaufhängung ausgerüstet werden.
- Beim Berühren von Hindernissen müssen Spritzgestänge mit über 10 m Arbeitsbreite nach vorn und hinten ausweichen können (Schutzbügel am Gestängeende).

## 10 Düsen

- Düsenart und –grösse sind dem Verwendungszweck (Herbi-, Fungi- und Insektizide) so anzupassen, dass daraus eine optimale Brühverteilung und **–anlagerung bei möglichst geringer Abdrift resultieren.**
- *Düsenmundstück aus verschleissfestem Material* im Druckbereich 2 bis 10 bar (Injektor-Düsen bis 15 bar).
- Düsenausstoss: Durchflussmenge gemäss Düsentabelle  $\pm 10\%$   
 Abweichungen der einzelnen Düsen vom Mittelwert  $\pm 5\%$

Düsen dürfen nach Abschalten und 5 sec. nach dem Zusammenbrechen der Spritzfächer nicht nachtropfen (Antitropfvorrichtung).

## 11 Querverteilung

- Messungen der Querverteilung in 10 cm-Abschnitte der Arbeitsbreite:
  - Max. Abweichungen vom Mittelwert  $\pm 20\%$
  - Der Variationskoeffizient nicht grösser als 10 %

## **12 Bandspritzeinrichtungen**

- Anforderungen an Bandspritzgeräte sind in der Europäischen Norm EN 12761-2/2001, Anhang C enthalten. Sie beziehen sich auf die Verwendung in Kombination mit einer Einzelkornsämaschine oder einem Reihenhackgerät.
- Die Einzeldüsen zur streifenförmigen Behandlung müssen so angebracht werden, dass sie Bodenunebenheiten parallel folgen können und in der Höhe stufenlos verstellbar sind.



## **Spritzgeräte für den Test bereitstellen**

*Um einen rationellen Test der Spritzgeräte zu gewährleisten sind folgende Massnahmen im Betrieb oder in einer Fachwerkstatt auszuführen:*

- *Gerät innen und aussen gründlich reinigen*
- *Beleuchtung und Signalisation überprüfen (Strassenverkehr)*
- *Gelenkwelle und -schutz überprüfen (Maschinensicherheit)*
- *Spritzgestänge: Gradlinigkeit, Verstreben und Gelenke prüfen, richten*
- *Siebe, Filter, Filtereinsätze und Düsen reinigen, eventuell ersetzen*
- *Nachtropfverhinderung prüfen, Membranen ersetzen*
- *Behälter, Pumpe, Druckregler, Schläuche, Leitungen und Verschraubungen auf Dichtheit kontrollieren*
- *Funktionskontrolle*

*Der Besitzer / Anwender des Pflanzenschutzgerätes sollte während des Tests möglichst persönlich anwesend sein.*

## **Anforderungen an Prüfeinrichtungen der Prüfstellen**

Die für die Sprizentests von Sprüh- und Feldspritzgeräten verwendeten Prüfeinrichtungen müssen folgende Anforderungen der EN-Normen Nr. 13790 -1+2 vom Mai 2003 erfüllen:

### **1. Fördermenge der Pumpe**

Durchflussmessgeräte (empfohlen) zur Prüfung von Pumpen: Messfehler bis 2 % oder max. 2 l/min.

### **2. Bestimmung der Aufwandmenge (l/ha)**

Messeinrichtungen (empfohlen) zur Prüfung von Geräte-Durchflussmessern: Messfehler bis 1,5 %.

### **3. Durchflussmenge der Einzeldüsen**

Messzylinder und Düsenadapter mit Schläuchen oder Einzeldüsenprüfstand:

Mit Messbereich von 2 l, einer Skalenteilung von max. 20 ml und einem Fehler von max. 20 ml.

Düsen-Volumenstrommessgerät: Messfehler max.  $\pm 2,5$  %.

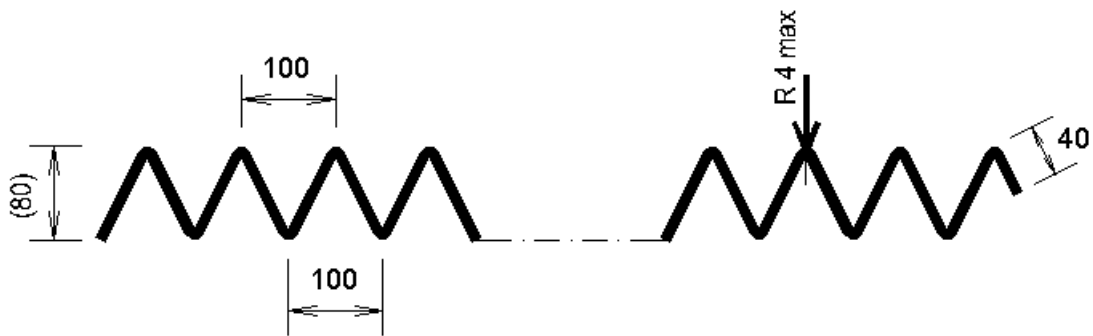
### **4. Anzeigegenauigkeit des Gerätemanometers**

Prüfmanometer (empfohlen, Ersatzmanometer sind Pflicht) müssen einen Mindestdurchmesser von 100 mm aufweisen und sollen einmal pro Jahr überprüft werden. Weitere Mindestanforderungen:

| Druckbereich<br>$\Delta p$<br>Bar | Max. Skalenteilung<br>bar | Genauigkeit<br>bar | Erforderliche<br>Klasse | Skalenendwert<br>(bar) |
|-----------------------------------|---------------------------|--------------------|-------------------------|------------------------|
| $0 < \Delta p \leq 6$             | 0,1                       | 0,1                | 1,6<br>1,0<br>0,6       | 6<br>10<br>16          |
| $6 < \Delta p \leq 16$            | 0,2                       | 0,25               | 1,6<br>1,0              | 16<br>25               |
| $\Delta p > 16$                   | 1,0                       | 1,0                | 2,5<br>1,6<br>1,0       | 40<br>60<br>100        |

### **5. Gleichmässigkeit der Querverteilung von Feldspritzgeräten**

- Der Rinnenprüfstand muss mindestens eine Breite von 12 m haben. Die Rinnentiefe muss mindestens 80 mm aufweisen und die Rinnenteilung muss 100 mm betragen. Die Toleranz der Rinnenteilung von  $\pm 2,5$  mm ist zulässig. Die Rinne muss mindestens 1,5 m lang sein.



Masse in mm

- Die Messzylinder müssen einen Inhalt von mindestens 500 ml, mit einer 10 ml Skala-einteilung aufweisen: Fehler max. 10 ml oder 2 %.
- Elektronischer Prüfstand: Die Toleranz der Rinnenteilung beträgt  $\pm 1$  mm. Beim Abfahren des Prüfstandes muss die Positionierung in den einzelnen Abschnitten mit einer Genauigkeit von  $\pm 20$  mm erfolgen. Der Messfehler beim Volumenstrom einer einzelnen Rinne muss kleiner als 4 % sein.

## 7. Prüfungsort und weitere Einrichtungen

Bei der Durchführung von Sprizentests sind die Witterungsbedingungen zu berücksichtigen. Besonders der Windschutz soll durch die Verwendung von Hallen, Gebäudevordächern oder durch Aufstellen mobiler Zusatzwände gewährleistet werden.

*Weiter müssen folgende Einrichtungen und Messgeräte verfügbar sein:*

- Messband und Stoppuhr, Geschwindigkeitsmesswagen oder GPS-Gerät
- Drehzahl- und Durchflussmessgerät (empfohlen)
- Manometertestgerät oder bewegliches Eichmanometer (empfohlen), Bereich 0-10 bar (16 bar)
- Mehrere Messzylinder oder Volumenstrommessgerät oder Einzeldüsenprüfstand